

УДК 535.34

В.С. Костко

*канд. физ.-мат. наук, доц., доц. каф. общей и теоретической физики
Брестского государственного университета имени А.С. Пушкина*

**ЭКСИТОННЫЕ УРОВНИ И ИХ РЕГИСТРАЦИЯ
С ПОМОЩЬЮ СПЕКТРОФОТОМЕТРА**

На примере экситонных уровней обосновывается необходимость проведения их спектроскопических исследований при низких температурах. С этой целью предлагается относительно простой азотный криостат к спектрофотометрам типа СФ-4, СФ-16. Приводится спектр поглощения тонких пленок PbI_2 и SnI_2 при температуре 77 К, полученный с помощью описанного криостата и спектрофотометра VSU-2р. Установлено, что край собственного поглощения SnI_2 обусловлен прямыми разрешенными переходами электронов в экситонные состояния с главным квантовым числом $n = 1$.

Экситонами называют возбужденные состояния электронной системы кристалла, состоящие из электрона и дырки, связанных между собой и совместно перемещающихся по кристаллу. Экситонные уровни имеют тонкую структуру и расположены в запрещенной зоне недалеко от дна зоны проводимости. Если в процессе поглощения света электрон покидает валентную зону, но не переходит в зону проводимости, а имеет энергию, соответствующую тому или иному уровню в запрещенной зоне, то он может блуждать по кристаллу, увлекая за собой связанную с ним дырку валентной зоны. Очевидно, этот случай особый, поскольку электрон не закрепляется на том или ином уровне в запрещенной зоне. Кроме того, движения такого электрона не создают электрического тока, поскольку вместе с электроном перемещается и дырка [1].

Экситон может разрушиться в результате теплового «довозбуждения», т.е. термической диссоциации, при которой создаются свободный электрон в зоне проводимости и свободная дырка в валентной зоне. Может также произойти исчезновение экситона с испусканием фононов и фотона, электрон при этом возвратится в валентную зону.

Если размеры экситона велики по сравнению с постоянной решетки, то взаимодействие электрона и дырки можно представлять как кулоновское взаимодействие двух точечных зарядов. Следовательно, экситон можно рассматривать как водородоподобную систему.

Уровни энергии экситона приведены на рисунке 1. Здесь $h\nu_\infty = \Delta E_0$ соответствует случаю, когда экситон исчезает в результате разрыва связи электрон – дырка и образования двух свободных носителей заряда [2].

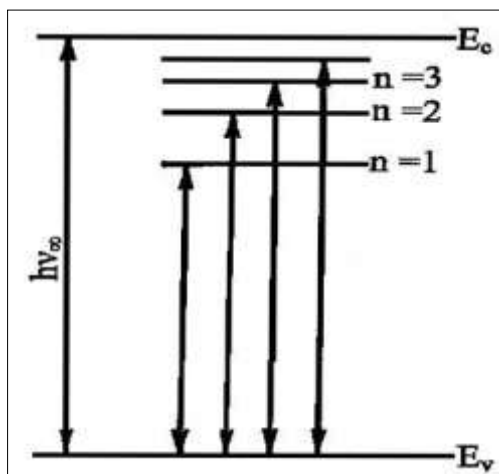
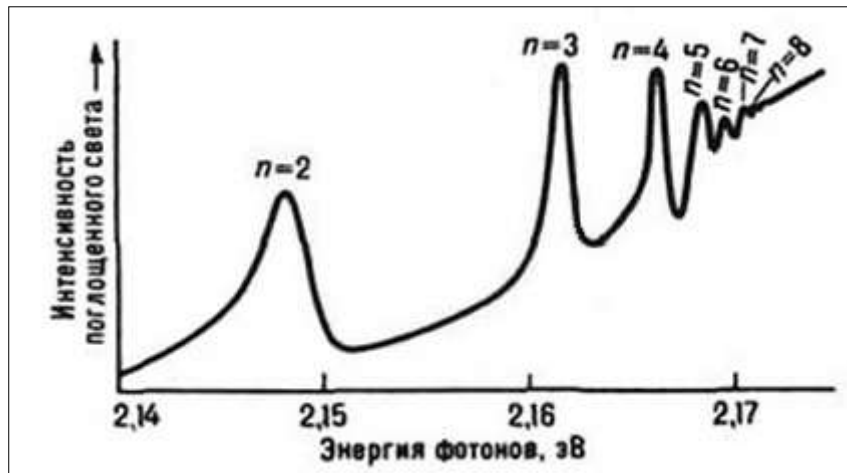


Рисунок 1. – Уровни энергии экситона в запрещенной зоне

Экситоны отчетливо проявляются в спектрах оптического поглощения полупроводников в виде узких линий, сдвинутых от края поглощения в сторону меньших энергий фотона (экситонный резонанс). Экспериментально водородоподобная структура энергетического спектра экситона Ванье – Мотта (исключая уровень $n = 1$), впервые наблюдавшаяся Е.Ф. Гроссом в 1952 г. при исследовании спектра поглощения закиси меди Cu_2O (рисунок 2), получена в дальнейшем для целого ряда полупроводников.



Пики соответствуют энергетическим уровням экситонов

Рисунок 2. – Спектр поглощения кристаллической закиси меди

Линейчатые спектры поглощения, соответствующие экситонам, обнаружены в Cu_2O , CdSe , ZnS , HgI_2 , PbI_2 , SnI_2 и других полупроводниках.

Экситоны имеют конечное время жизни: электрон и дырка, составляющие экситон, могут рекомбинировать с излучением фотона. Экситон также может рекомбинировать безызлучательно при столкновении с дефектами кристаллической решетки.

Колебания кристаллической решетки и различные дефекты кристаллической структуры приводят к уширению линий экситонного поглощения, а в некоторых случаях – даже к слиянию экситонного спектра со спектром поглощения. При более высоких температурах экситоны термически диссоциируют на свободные электроны и дырки. Опыт показывает, что для основного спектра полупроводниковых материалов энергия диссоциации свободных экситонов существенно меньше, чем тепловая энергия. В связи с этим высока вероятность термической диссоциации экситона.

Из всего сказанного можно сделать вывод о том, что регистрация экситонного поглощения (уровней) возможна лишь при низких температурах.

Необходимость регистрации и детального исследования экситонных линий в полупроводниках побудила автора сконструировать и изготовить криостат к выпускаемому серийно спектрофотометру VSU-2р фирмы «Carl Zeiss» (отечественные аналоги – СФ-4, СФ-16).

Криостат – устройство (прибор) для проведения низкотемпературных физических исследований. Рабочий объем криостата поддерживается при низкой температуре за счёт постороннего источника холода. Обычно в качестве такого источника используют жидкие газы с низкими температурами конденсации (кислород, азот, водород, гелий). Такие жидкости называют криоагентами.

В любом криостате необходима теплоизоляция рабочего объема от окружающей среды. Естественно, чем ниже температура рабочего объема, тем выше требования

к теплоизоляции. В криостатах, заполняемых жидким азотом или кислородом, как правило, используется высоковакуумная теплоизоляция.

Температуру рабочего объема в криостате регулируют, изменяя давление паров над заполняющим криостат криоагентом или подогревая пары криоагента.

Экспериментальные исследования оптических свойств веществ в большинстве случаев целесообразно проводить в широком интервале температур и длин волн. Поэтому образец помещают в вакуумную камеру для предотвращения конденсации на его поверхности паров воды (при охлаждении) или разрушении поверхности в результате испарения или окисления (при нагревании). В зависимости от необходимой температуры и области длин волн конструкции криостатов могут быть разнообразными.

Предлагается достаточно простой криостат к спектрофотометру VSU-2р в видимой области длин волн при температурах от 77 К (точка кипения жидкого азота при атмосферном давлении) до комнатной.

Корпус криостата 1 сварен из Г-образного стального профиля размерами 6×12 см и длиной 20 см (рисунок 3). Предпочтительным является использование готовой пустотелой трубы прямоугольного сечения, что требует гораздо меньших затрат и гарантирует от образования вакуумной течи в месте сварного шва. Корпус приварен в нижней части к прямоугольной пластине 2. В нижней части пластины 2 фрезеруется паз для посадки (фиксации) криостата в кюветной камере спектрофотометра. Держатель образцов 3 соединен с мельхиоровой трубкой 4 диаметром 30 мм, представляющей собой емкость для жидкого азота (кислорода), заливаемую через верхнюю горловину трубки. В верхней части мельхиоровая трубка пропущена через крышку криостата 5. В крышке фрезеруется по периметру углубление 13 для листовой вакуумной резины, обеспечивающей герметизацию внутри криостата.

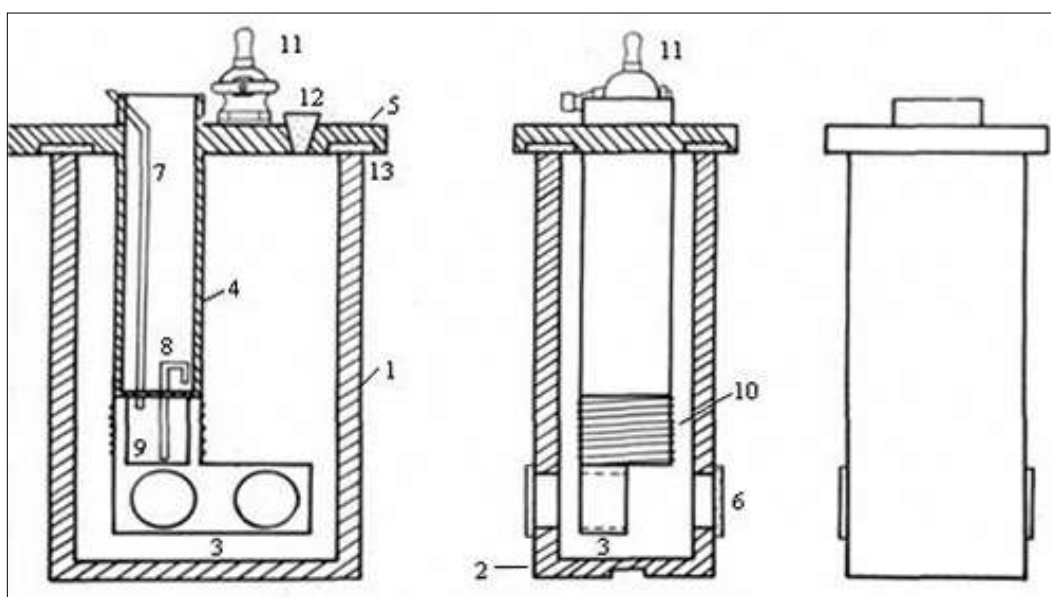


Рисунок 3. – Конструкция криостата к спектрофотометру VSU-2р

Для прохождения пучка лучей в нижней части корпуса криостата 1 и держателя образцов 3 имеются два сквозных окна, которые закрыты с наружной стороны кварцевыми стеклами 6. Образец крепится на медном массивном держателе 3, верхняя часть которого выполнена в форме стакана 9, в котором находится жидкий азот. Окна (кварцевые стекла) к корпусу криостата удобнее приклеивать замазкой из воска с канифолью (50% на 50%) на спирту, ее в жидком виде наносят по периметру стекла.

Нейзильберовая трубочка 7 предназначена для отвода паров. Когда она открыта, жидкий азот из большой трубы через трубку 8 проникает в медный стакан 9, составляющий единое целое с держателем образцов 3. В этом случае образец практически находится при температуре азота (в действительности эта температура несколько выше азотной из-за температурного градиента по держателю образца).

Если закрыть трубку 7, то пары азота вытолкнут жидкий азот по трубке 8. Изменяя ток в спирали нагревателя 10, намотанной на стакан 9, можно менять температуру держателя образца, следовательно, и самого образца.

Уравнение теплового баланса в данном случае будет иметь следующий вид:

$$Q_1 + Q_2 = \gamma \beta (T_1 - T_0),$$

где Q_1 – количество теплоты, подводимое спиралью; Q_2 – количество теплоты, поступающее извне из-за неидеальной теплоизоляции; γ – коэффициент теплопроводности мельхиоровой трубки 4; T_0 – температура верхнего конца трубки (температура жидкого азота); T_1 – температура нижнего конца трубки 4 (температура держателя образца 3).

Поскольку Q_2 , γ , β , T_0 – постоянны, то для изменения T_1 (перехода к другой температуре) необходимо изменить подводимое спиралью количество теплоты Q_1 .

В крышку криостата вмонтирован вакуумный кран 11. Вакуумным насосом с помощью вакуумного шланга через кран 1 создается разрежение внутри криостата. Через резиновые пробки-заглушки 12 выведены наружу концы термометра сопротивления (термопары) и нагревателя 10. В стандартной крышке кюветного отделения спектрофотометра вырезается отверстие для беспрепятственного перемещения криостата при проведении измерений. Образовавшиеся технологические щели покрываются черной светонепроницаемой тканью.

Исследуемый образец специальными зажимами крепится на левом окне держателя образцов 3. Правое окно покрывается чистым кварцевым стеклом аналогичной толщины. Жидкий азот (кислород), залитый через большую горловину, охлаждает исследуемый образец, температура которого контролируется термометром сопротивления. Криостат устанавливается на кюветный стол спектрофотометра. Путем переключения органов управления, как и при обычных измерениях на воздухе, определяются значения оптической плотности D или коэффициента пропускания T при низких температурах.

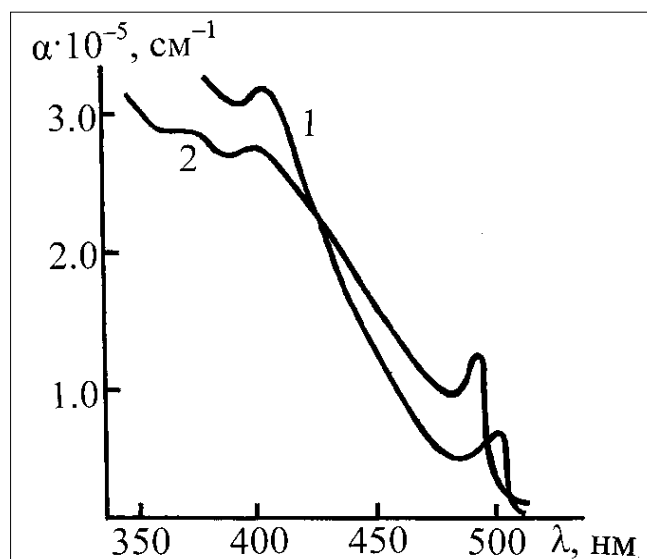


Рисунок 4. – Спектры поглощения тонких пленок SnI_2 (1) и PbI_2 (2) при $T=77$ К

На рисунке 4 (кривая 1) представлен спектр поглощения пленки SnI_2 толщиной 130 нм при температуре 77 К, полученный с помощью описанного криостата и спектрофотометра VSU-2р. Характерной особенностью спектра является наличие в этой спектральной области двух мощных линий поглощения, расположенных при 502 и 408 нм, значение коэффициентов поглощения в максимумах которых достигает порядка 10^5 см^{-1} . Спектр поглощения пленки SnI_2 по своей структуре очень похож на спектр поглощения пленки PbI_2 , полученной при тех же условиях (кривая 2).

Измерения показали, что температурное поведение спектров поглощения пленок обоих веществ качественно совпадают. Установлено, что край собственного поглощения обусловлен прямыми разрешенными переходами электронов в экситонные состояния с главным квантовым числом $n = 1$.

СПИСОК ИСПОЛЬЗОВАННОЙ ЛИТЕРАТУРЫ

1. Смит, Р. Полупроводники : учеб. пособие / Р. Смит. – М. : Изд-во иностр. лит., 1967. – 467 с.
2. Орешкин, П. Т. Физика полупроводников и диэлектриков : учеб. пособие / П. Т. Орешкин. – М. : Высш. шк., 1977. – 448 с.

Рукапіс паступіў у рэдакцыю 31.10.2016

Kostko V.S. Exciton Levels and their Registration with the Help of Spectrophotometer

On the example of exciton levels the need for spectroscopic studies at low temperatures is substantiated. To this aim, a relatively simple nitrogen cryostat for spectrophotometer type SF-4, SF-16 is offered. The absorption spectrum of thin films of PbI_2 and SnI_2 at a temperature of 77 K, obtained using the described cryostat and spectrophotometer VSU-2P is given. It is established that the edge of own absorption of SnI_2 is due to direct allowed transitions of electrons in the exciton state with the main quantum number $n = 1$.